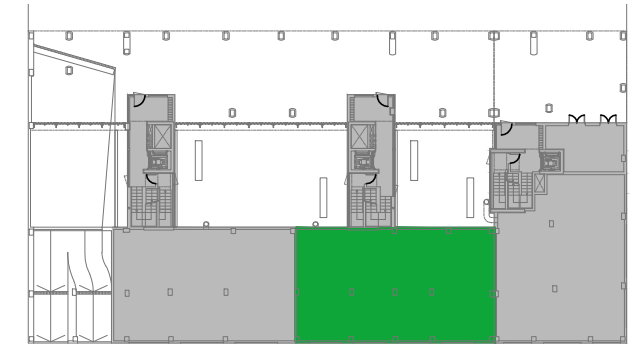
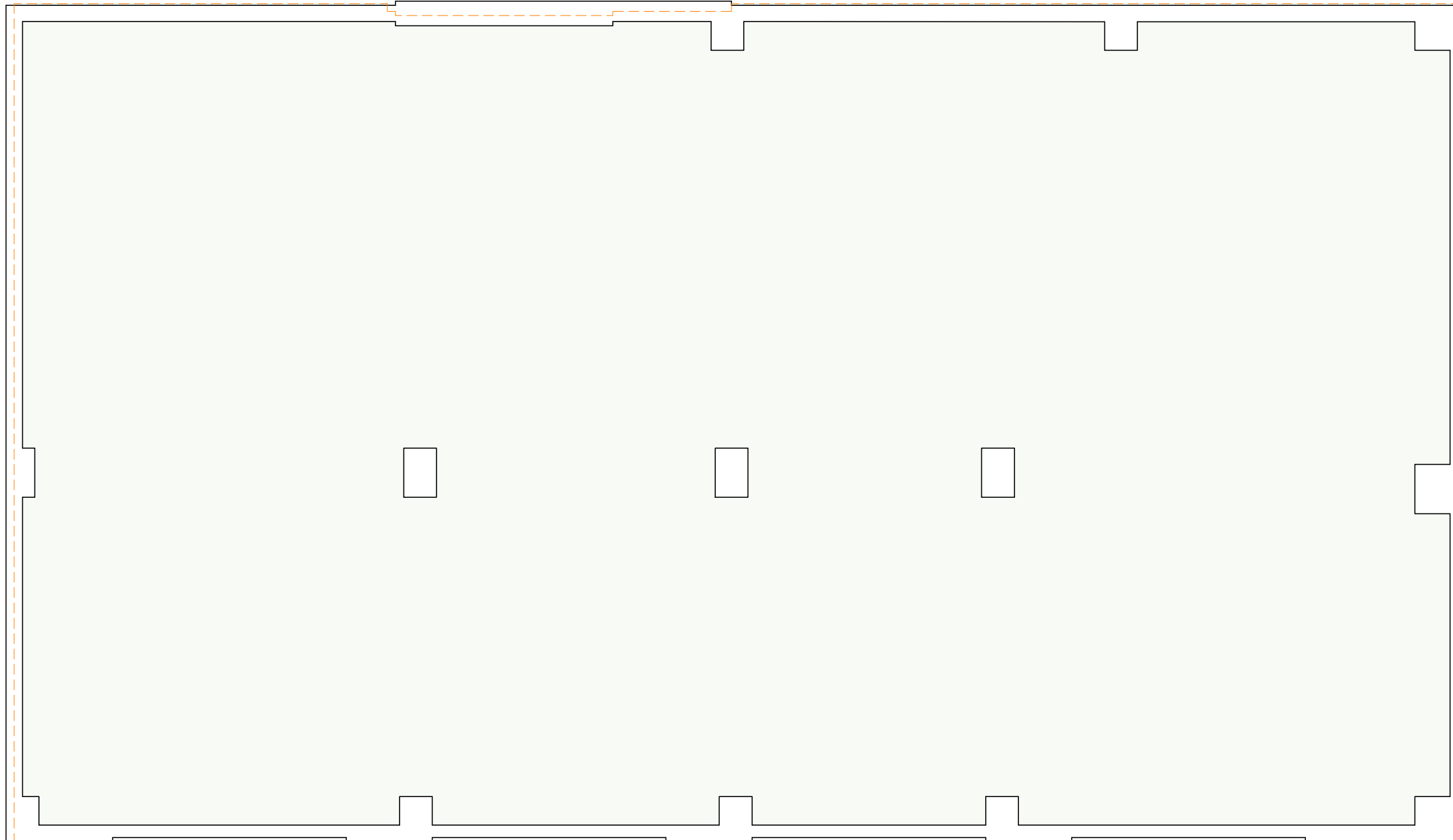


Teatinos 24



CALLE ORION WILLES



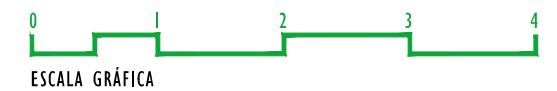
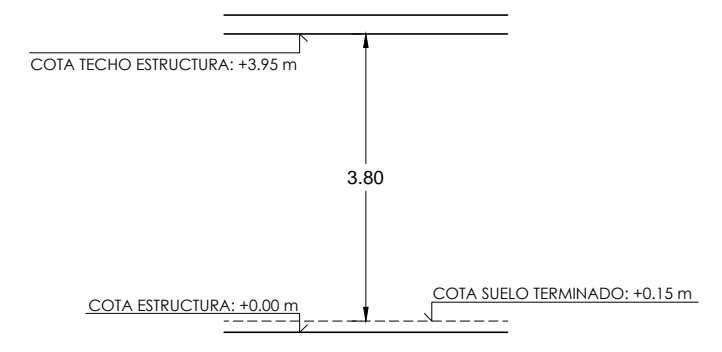
LOCAL 2	
SUP. CONSTRUIDA	179.10 m ²

NOTAS:

La superficie construida del local se calcula, midiendo a ejes de tabiques en aquellos que son separadores con zonas comunes u otros locales, y por el exterior cuando se trata de fachadas.

Podrían producirse pequeñas modificaciones sobre las superficies señaladas por exigencias municipales, por criterios normativos y/o técnicos, aunque sin desvirtuar básicamente el modelo reflejado en la presente ficha de la vivienda.

El local se entrega en bruto sin recrecido.



ESCALA GRÁFICA



AVANTESPACIA