

Teatinos 24



CALLE ORION WILLES



LOCAL 3

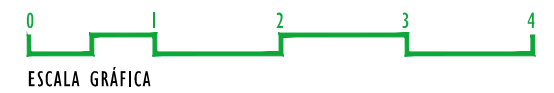
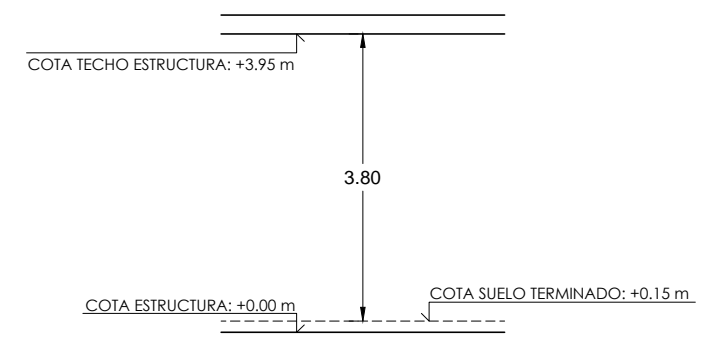
SUP. CONSTRUIDA 160.60 m²

NOTAS:

La superficie construida del local se calcula, midiendo a ejes de tabiques en aquellos que son separadores con zonas comunes u otros locales, y por el exterior cuando se trata de fachadas.

Podrían producirse pequeñas modificaciones sobre las superficies señaladas por exigencias municipales, por criterios normativos y/o técnicos, aunque sin desvirtuar básicamente el modelo reflejado en la presente ficha de la vivienda.

El local se entrega en bruto sin recocado.



AVANTESPACIA

